

HALKAISTU MEKAANINEN TIIVISTE 442™

LUOTETTAVA – HELPPOHUOLTOINEN





Innovaatio, luotettavuus, suorituskyky

HALKAISTUN 442-TIIVISTEEN EDUT

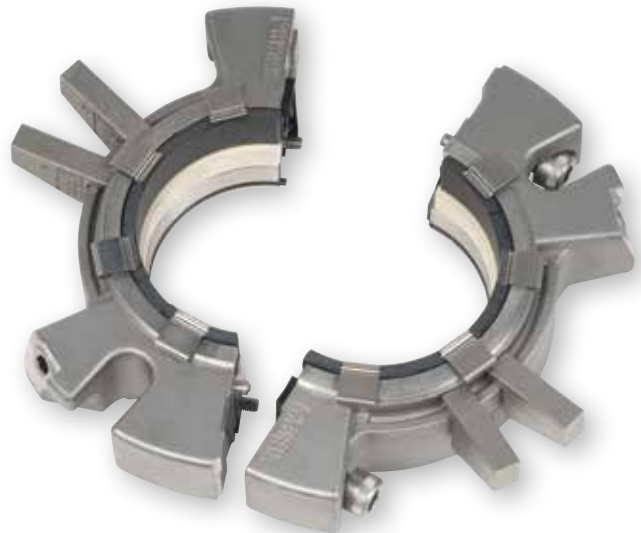
Halkaistut Chesterton®-tiivisteet tarjoavat vuosien luotettavan toiminnan, ja niitä käytetään yhä useammassa laitetyyppissä ja niillä tiivistetään yhä useampia prosesseja. Niiden avulla laitteet saadaan takaisin toimintaan turvallisesti ja helposti.

Meillä on maailmanlaajuisesti suurin asennettu määrä halkaistuja mekaanisia tiivisteitä, ja menestyksemme halkaistujen tiivisteiden alalla – jopa haastavissa käyttökohteissa – houkuttelee monia erilaisia käyttäjiä ja auttaa parantamaan laitosten tehokkuutta.

Chesterton 442 halkaistu mekaaninen tiiviste:

- Laaja valikoima kokoja – akselien läpimitat 25–900 mm
- Helppo asennus / yksinkertainen huolto paikan päällä, ilman erikoistyökaluja – ei liimattuja tai krympättyjä osia
- Ensiluokkaisen tehokas, korkeapaine- ja alipainetiivistys
- Kompakti rakenne sopii useimpiin pyöriviin laitteisiin

Halkaistu 442-tiiviste sopii erinomaisesti laitteisiin, joiden purkaminen on vaikeaa ja aikaa vievää, kuten suuriin pumppuihin, pystypumppuihin ja horisontaalisesti avattaviin pumppuihin. Tätä hyväksi havaittua kompaktia rakennetta voidaan käyttää monenlaisissa laitteissa ja prosessinesteissä.



Sekoittimet



Pumput



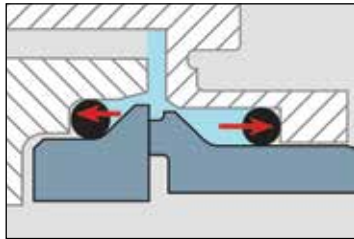
Pystypumput

CHESTERTONIN INNOVAATIO TARJOAA TODISTETUSTI TOIMIVAN RAKENTEEN JA YLIVOIMAISEN SUORITUSKYVYN

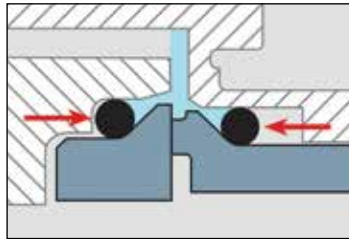
Halkaistun 442-tiivisteiden ainutlaatuinen säädettävä laippa, kiinnitysruuvit ja automaattinen keskitys tarjoavat verrattoman helppokäyttöisyyden.

442:n korkeapaine- ja alipainetiivistys

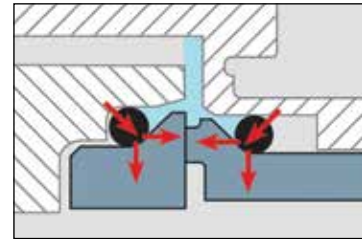
Patentoitu kartiollinen liukupintarakenne pitää liukupintapuoliskot yhdessä sekä yli- että alipaineessa, mikä varmistaa luotettavan tiivistyksen painevaihtelujen aikana.



Ylipaineessa tiivisterenkaan puoliskot pysyvät yhdessä.



Alipaineessa ilmanpaine vaikuttaa o-renkaisiin ja pakottaa ne liukupintojen kartiollista pintaa vasten.



Kartiolliset pinnat saavat aikaan säteis- ja aksiaalisulkuvoimia, jotka pitävät halkaistut puoliskot yhdessä.

Korkeampi paineenkestävyys!

Halkaistun 442-tiivisteiden paineensietokyky on nyt 30 bar. Monet sovellukset, joissa käytetään tällä hetkellä yksitoimisia patruunatiivisteitä, voisivat hyötyä halkaistusta 442-tiivisteestä.



Käyttöolosuhteet		Materiaalit	
Koko	20–990 mm	Pinnat	CB, RSC, CR
Paine	711 mmHg:n alipaine – 30 bar g*	Elastomeerit	FKM, EPDM, FEPM
Lämpötila	120 °C	Metallit	EN 1.4401 (316SS)
Nopeus	20 m/s	Jouset	Elgiloy®

Standardit ja hyväksynnot: ISO-3069-S, ASME B73.1, ASME B73.2, NSF61, ACS, ATEX

* Tiivisteiden paineensieto riippuu tiivistettävän nesteen, lämpötilan, nopeuden ja liukupinnan yhdistelmästä. Rajojen ulkopuolella tapahtuvaa käyttöä ja erikoismateriaaleja varten pyydä ohjeita Chestertonin asiantuntijalta.



Viisi keskeistä tiivisteiden rakenneominaisuutta

- ✓ Kevennetty rakenne
- ✓ Ei kitkakorroosiota
- ✓ Monoliittiset liukupinnat
- ✓ Kiinteä rakenne
- ✓ Suojatut jouset

Chestertonin viisi keskeistä tiivisteiden rakenneominaisuutta parantavat tiivisteiden suorituskykyä ja käyttöikää monissa eri sovelluksissa useilla eri teollisuudenaloilla.

Chestertonin halkaistuja tiivisteitä on asennettu kaikenlaisiin laitteisiin, ja ne tarjoavat luotettavan toiminnan vuosikausiksi.

Käyttökohteita:

Jäähdytystornipumput	Lauhteen poistopumput	Potkurien akselit
Raakavesipumput	Prosessipumput	Kuljettimet
Sivusekoittimet	Yläsekoittimet	Puhaltimet
Tehosekoittimet	Pohjasekoittimet	Kuivaimet
Tuotantosäiliöt	Alipainepumput	Keittimet
Käymisaltaat	Kattilansyöttöpumput	Vesiturbiinit

Ei enää tarpeetonta purkamista

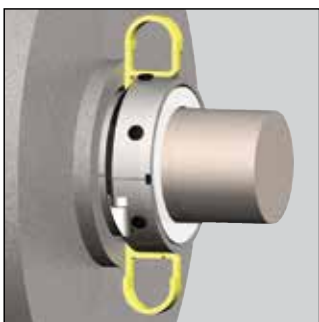
Tiivisteen vaihtaminen on helppoa ja luotettavaa Chestertonin halkaistulla 442-tiivisteellä, joka säästää aikaa ja rahaa.

- Lyhentää asennusaikaa
- Ei kuluta holkkia
- Ei kytkimen rihtaamisia
- Lisää laitteiden käytettävyyttä

Helppo asentaa – ei vaikeita asetuksia

- P:n muotoinen asennustyökalu helpottaa halkaistun 442-tiivisteen asentamista
- Pallo- ja kuppiliitännäiset o-renkaat tiivistävät tehokkaasti eikä liimausta tarvita

Saatavana on asennusvideo, joka havainnollistaa, kuinka helppoa asennus on.



Halkaistun 442-tiivistein innovaatioita





1 Sädettävä laippa

Älykäs, laitteeseen sopiva rakenne. Säädettävän laipan segmentit poistetaan asennuksen aikana, minkä vuoksi tarvittava välys on pienempi kuin muita laipparakenteita käytettäessä. Ne kiinnitetään yksinkertaisesti vain pulttien kohdalle.

2 Kiinteät huuhteluyhteet

Yhdistettynä säädettävän laipan kanssa; tarjoavat suurimman mahdollisen joustavuuden ilmausta ja huuhtelua tehtäessä. Kaksi huuhteluyhdettä, jotka sijaitsevat 180 asteen kulmassa toisistaan, ja suuri läpimitta maksimoivat huuhtelun tehokkuuden.

3 Putoamattomat kiinnitysruuvit

Ei enää kiinnitysruuvien hukkaamista asennuksen aikana. Putoamattomat ruuvit pysyvät kiinni 442-tiivisteiden pääosissa ja helpottavat näin asennusta.

4 Tukkeutumattomat jouset

Estävät tukkeutuviin jousiin liittyvät tiivistevauriot. Halkaistun 442-tiivisteiden sormijouset sijaitsevat tiivistettävän nesteen ulkopuolella ja mahdollistavat huomattavan aksiaalisen liikkeen.

5 Kevennetty tiivistemalli

Halkaistun 442-tiivisteiden hydraulisesti kevennetty, tietokoneella mallinnettu liukupintarakenteen kehittää vähemmän lämpöä, jolloin tiivistyksestä tulee luotettavampi.

6 Automaattinen keskitys

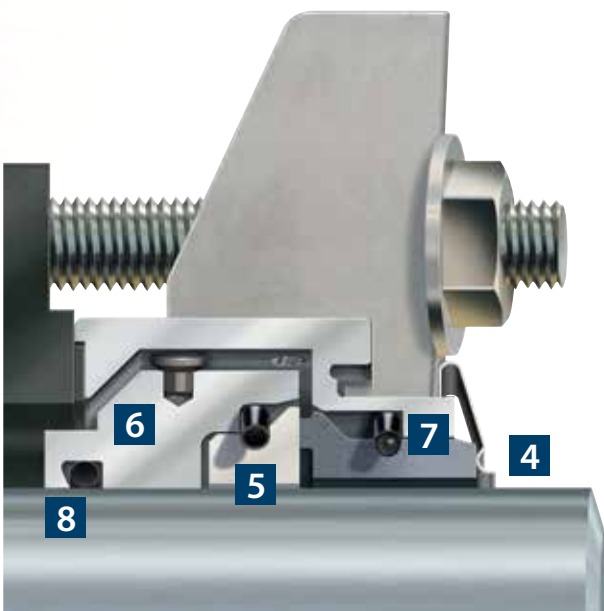
Asennuksen aikana ei tarvita mittauksia. Automaattiset keskityspaletit kohdistavat tiivisteiden ja yksinkertaistavat asennusta.

7 Kompakti laippa

Sopii useampiin laitteisiin, jolloin ei tarvita muunnoksia eikä erikoissovituksia. Halkaistun 442-tiivisteiden matalaprofiilinen laippa on markkinoiden kompaktein.

8 Akselin o-renkaan urarakenne

Tiukasti kovettuvia liimoja käyttävistä halkaistaista tiivisteistä poiketen halkaistun 442-tiivisteiden o-renkaan urat ja pallo- ja kuppiliitännäiset o-renkaat pitävät tiivistys-elementit puhtaina ja mukautuvina.



Globaalit ratkaisut, paikallinen palvelu

A.W. Chesterton Company on perustamisvuodestaan 1884 tyydyttänyt menestyksellisesti monipuolisen asiakaskuntansa kriittisimmätkin tarpeet. Tänäpä, kuten aina, asiakkaat luottavat siihen, että Chestertonin ratkaisut parantavat laitteiden käyttövarmuutta, optimoivat energiankulutuksen ja antavat paikallisesti teknistä tukea ja palvelua kaikkialla maailmassa.

Chestertonilla on muun muassa seuraavia globaaleja resursseja:

- toimiva palveluverkosto yli 113 maassa
- globaali valmistustoiminta
- yli 500 myynti- ja palvelukeskusta maailmanlaajuisesti
- yli 1 200 koulutettua paikallista palveluasiantuntijaa ja spesialistia.

Käy verkkosivustollamme chesterton.com



Chestertonin ISO-sertifioinnit ovat saatavana osoitteesta www.chesterton.com/corporate/iso

Myynti:

Tekniset arvot perustuvat laboratoriokokeisiin, ja ne on tarkoitettu osoittamaan vain yleisiä ominaisuuksia. A.W. Chesterton Company ei hyväksy mitään suoraa eikä epäsuoria takuita, mukaan lukien takuut, jotka koskevat myyntikelpoisuutta tai soveltuvuutta tiettyyn tarkoitukseen. Ainoa mahdollinen takuu rajoittuu tuotteen korvaamiseen uudella. Tähän julkaisuun sisältyvillä kuvilla on vain yleinen kuvaava tai esteettinen tarkoitus, eikä niiden tarkoituksena ole antaa ohje-, turvallisuus-, käsittely- tai käyttötietoja tai neuvoja mistään tuotteesta tai laitteesta. Tietoja tuotteiden turvallisesta käytöstä, säilytyksestä, käsittelystä ja hävittämisestä saa asiaankuuluvista käyttöturvallisuustiedoista, tuotetietoesitteistä tai tuote-etiketistä tai ottamalla yhteyttä paikalliseen Chestertonin myyntiedustajaan.

© 2021 A.W. Chesterton Company.

® Rekisteröity tavaramerkki, jonka omistaa Yhdysvalloissa ja muissa maissa A.W. Chesterton Company, ellei muuta ole ilmoitettu.